

Arandelas **GROWER**



ACERO

INOX A2

INOX A4



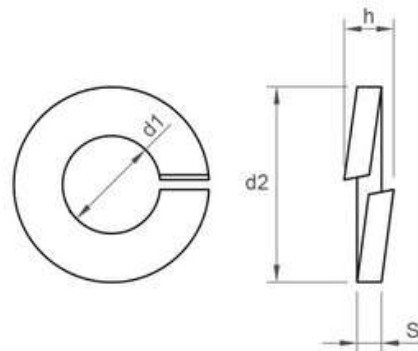
Asensio
SUMINISTROS INDUSTRIALES



ARANDELAS GROWER

DIN 127

ARANDELA GROWER



| | | | | | | | | | | | | |
|---------|---|---|---|---|---|----|----|----|----|----|----|----|
| METRICA | 3 | 4 | 5 | 6 | 8 | 10 | 11 | 12 | 13 | 14 | 16 | 18 |
|---------|---|---|---|---|---|----|----|----|----|----|----|----|

| | | | | | | | | | | | | | |
|---------|----|----|----|----|----|----|----|----|----|----|----|----|----|
| METRICA | 20 | 22 | 24 | 27 | 28 | 30 | 32 | 33 | 36 | 39 | 42 | 45 | 48 |
|---------|----|----|----|----|----|----|----|----|----|----|----|----|----|



FICHA TÉCNICA DISPONIBLE:

comercial@suministrosasensio.com

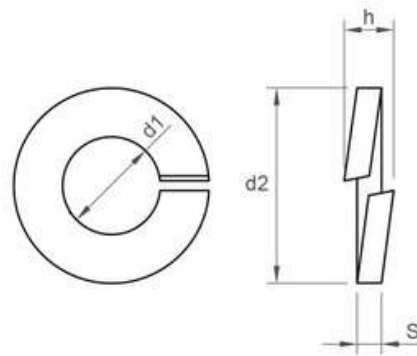
Tel.: 976 731 568



ARANDELAS GROWER

DIN 127 ZN

ARANDELA GROWER ZINCADA



| | | | | | | | | | | | |
|---------|---|---|---|---|---|---|----|----|----|----|----|
| METRICA | 3 | 4 | 5 | 6 | 7 | 8 | 10 | 11 | 12 | 13 | 14 |
|---------|---|---|---|---|---|---|----|----|----|----|----|

| | | | | | | | | | | | |
|---------|----|----|----|----|----|----|----|----|----|----|----|
| METRICA | 16 | 18 | 20 | 22 | 24 | 25 | 27 | 30 | 32 | 33 | 36 |
|---------|----|----|----|----|----|----|----|----|----|----|----|



FICHA TÉCNICA DISPONIBLE:

comercial@suministrosasensio.com

Tel.: 976 731 568



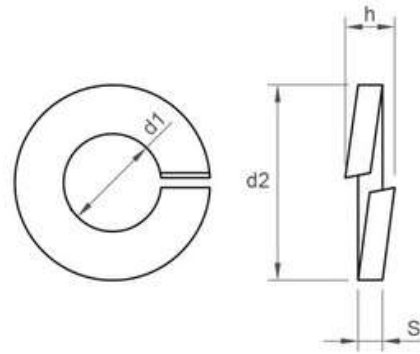
ARANDELAS GROWER



DIN 127 BR

ARANDELA GROWER BICROMATADA

BR



METRICA 3 4 5 6 8 10 12 14 16 18 20 22 24 27 30



FICHA TÉCNICA DISPONIBLE:

comercial@suministrosasensio.com

Tel.: 976 731 568

ACERO

Tornillería → ARANDELAS

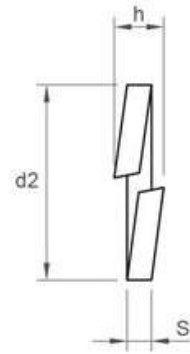
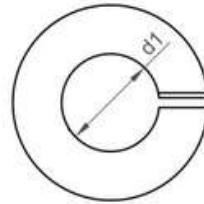


ARANDELAS GROWER

DIN 127 HDG

ARANDELA GROWER GALVANIZADA EN CALIENTE

HDG



METRICA

6

8

10

12

14

16

18

20

24

30

33



FICHA TÉCNICA DISPONIBLE:

comercial@suministrosasensio.com

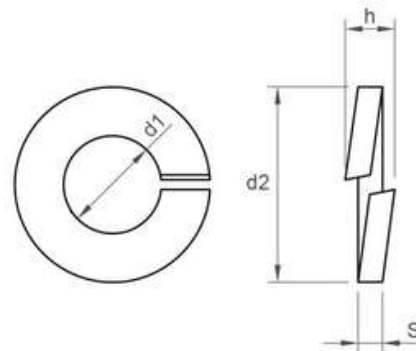
Tel.: 976 731 568



ARANDELAS GROWER

DIN 7980

ARANDELA GROWER



METRICA 3 4 5 6 7 8 10 12 13 14 16

METRICA 18 20 22 24 27 30 33 36 39 42 45 48



FICHA TÉCNICA DISPONIBLE:

comercial@suministrosasensio.com

Tel.: 976 731 568

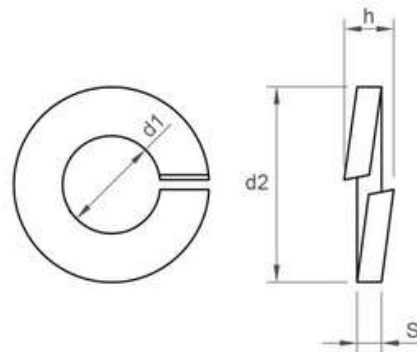


ARANDELAS GROWER



DIN 7980 ZN

ARANDELA GROWER ZINCADA



| | | | | | | | | | | | | | | | |
|---------|---|---|---|---|---|----|----|----|----|----|----|----|----|----|----|
| METRICA | 3 | 4 | 5 | 6 | 8 | 10 | 12 | 14 | 16 | 18 | 20 | 22 | 24 | 27 | 30 |
|---------|---|---|---|---|---|----|----|----|----|----|----|----|----|----|----|



FICHA TÉCNICA DISPONIBLE:

comercial@suministrosasensio.com

Tel.: 976 731 568

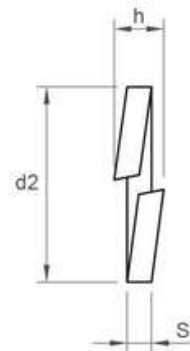
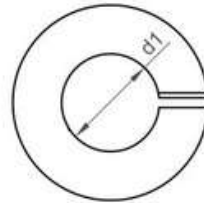


ARANDELAS GROWER

DIN 127

ARANDELA GROWER INOX.A2

A2



| METRICA | 3 | 4 | 5 | 6 | 8 | 10 | 12 | 13 | 14 | 16 | 18 | 20 | 22 | 24 | 27 | 30 | 33 | 36 | 39 |
|---------|-----|-----|-----|------|------|------|------|------|------|------|------|------|------|----|----|------|------|------|------|
| S | 0,8 | 0,9 | 1,2 | 1,6 | 2 | 2,2 | 2,5 | 5 | 3 | 3,5 | 3,5 | 4 | 4 | 5 | 5 | 6 | 6 | 6 | 6 |
| D2 | 6,2 | 7,6 | 9,2 | 11,8 | 14,8 | 18,1 | 21,1 | 21,3 | 24,1 | 27,4 | 29,4 | 33,6 | 35,9 | 40 | 43 | 48,2 | 53,2 | 58,2 | 61,2 |



FICHA TÉCNICA DISPONIBLE:

comercial@suministrosasensio.com

Tel.: 976 731 568

INOX

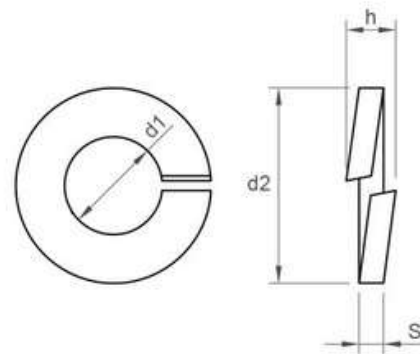


ARANDELAS GROWER

DIN 7980

ARANDELA GROWER INOX.A2

A2



| METRICA | 3 | 4 | 5 | 6 | 7 | 8 | 10 | 11 | 12 | 13 | 14 | 16 | 18 | 20 | 22 |
|---------|-----|-----|-----|-----|---|------|----|----|----|----|------|------|------|------|------|
| S | 2 | 2,4 | 3,2 | 3,2 | | 4 | 5 | | 5 | | 6 | 7 | 7 | 9 | 9 |
| D2 | 5,6 | 7 | 8,8 | 9,9 | | 12,7 | 16 | | 18 | | 21,1 | 24,4 | 26,4 | 30,6 | 32,9 |

| METRICA | 24 | 25 | 26 | 27 | 28 | 30 | 32 | 33 | 36 | 39 | 42 | 45 | 48 | 52 | 56 | 60 | 64 |
|---------|------|----|----|------|----|------|----|------|------|----|------|----|----|----|----|----|----|
| S | 10 | | | 10 | | 12 | | 12 | 14 | | 16 | | 16 | | | | |
| D2 | 35,9 | | | 38,9 | | 44,1 | | 47,1 | 52,2 | | 60,2 | | 67 | | | | |



FICHA TÉCNICA DISPONIBLE:

comercial@suministrosasensio.com

Tel.: 976 731 568

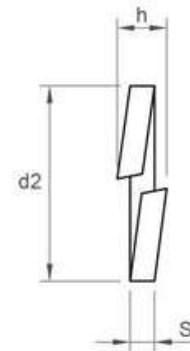
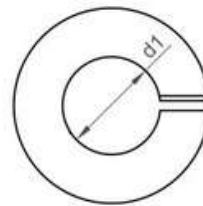


ARANDELAS GROWER

DIN 7980

ARANDELA GROWER INOX.A4

A4



| METRICA | 3 | 4 | 5 | 6 | 7 | 8 | 10 | 11 | 12 | 13 | 14 | 16 | 18 | 20 | 22 | 24 | 25 |
|---------|---|---|---|---|---|---|----|----|----|----|----|----|----|----|----|----|----|
|---------|---|---|---|---|---|---|----|----|----|----|----|----|----|----|----|----|----|

| | | | | | | | | | | | | | | | | | |
|---|---|-----|-----|-----|--|---|---|--|---|--|---|---|---|---|---|----|--|
| S | 2 | 2,4 | 3,2 | 3,2 | | 4 | 5 | | 5 | | 6 | 7 | 7 | 9 | 9 | 10 | |
|---|---|-----|-----|-----|--|---|---|--|---|--|---|---|---|---|---|----|--|

| | | | | | | | | | | | | | | | | | |
|----|-----|---|-----|-----|--|------|----|--|----|--|------|------|------|------|------|------|--|
| D2 | 5,6 | 7 | 8,8 | 9,9 | | 12,7 | 16 | | 18 | | 21,1 | 24,4 | 26,4 | 30,6 | 32,9 | 35,9 | |
|----|-----|---|-----|-----|--|------|----|--|----|--|------|------|------|------|------|------|--|

| METRICA | 26 | 27 | 28 | 30 | 32 | 33 | 36 | 39 | 42 | 45 | 48 | 52 | 56 | 60 | 64 |
|---------|----|----|----|----|----|----|----|----|----|----|----|----|----|----|----|
|---------|----|----|----|----|----|----|----|----|----|----|----|----|----|----|----|

| | | | | | | | | | | | | | | | |
|---|--|----|--|----|--|----|----|--|----|--|----|--|--|--|--|
| S | | 10 | | 12 | | 12 | 14 | | 16 | | 16 | | | | |
|---|--|----|--|----|--|----|----|--|----|--|----|--|--|--|--|

| | | | | | | | | | | | | | | | |
|----|--|------|--|------|--|------|------|--|------|--|----|--|--|--|--|
| D2 | | 38,9 | | 44,1 | | 47,1 | 52,2 | | 60,2 | | 67 | | | | |
|----|--|------|--|------|--|------|------|--|------|--|----|--|--|--|--|